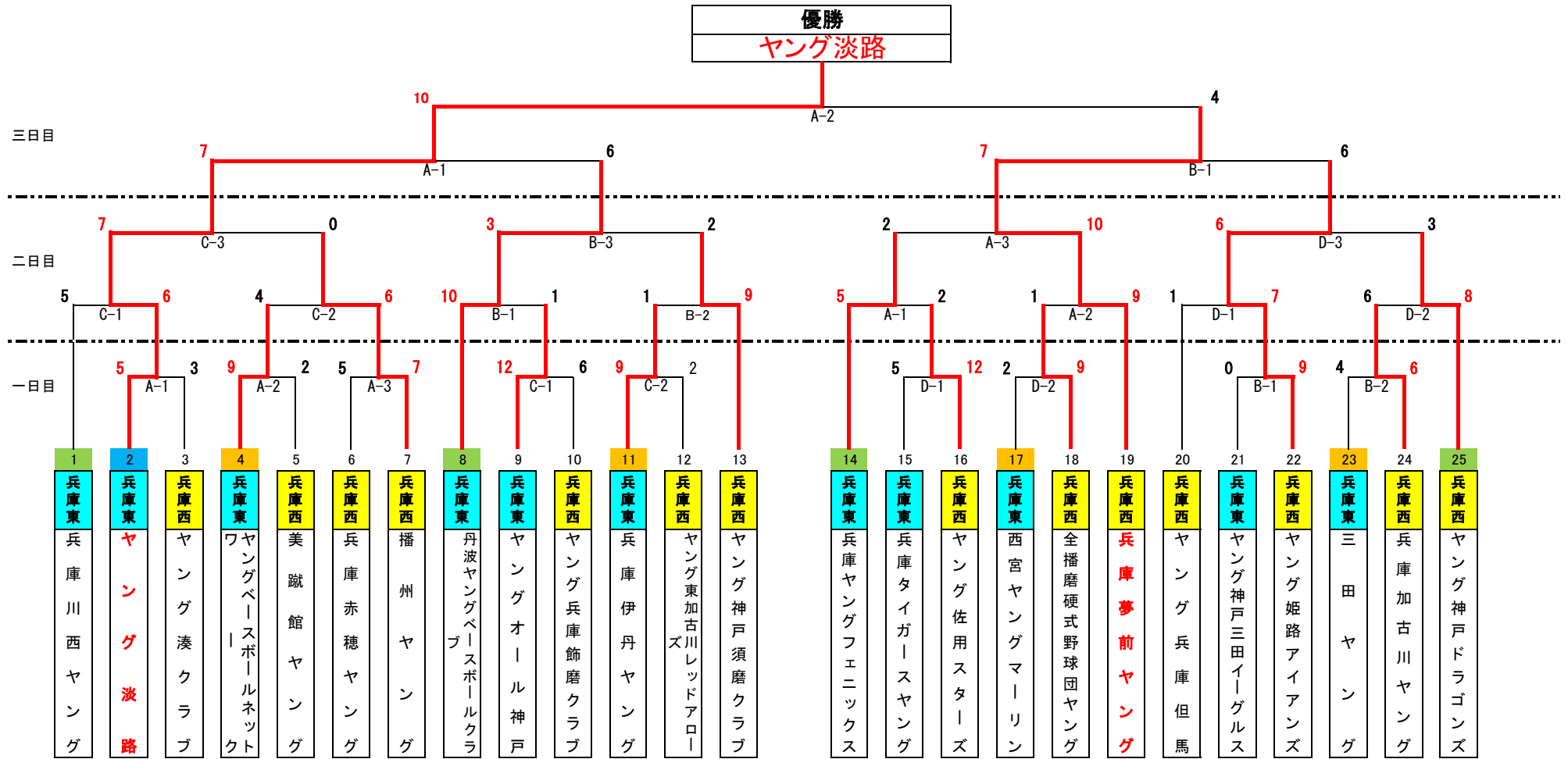


第31回 西関西 秋季大会・組合せ表



日程 試合会場	大会第一日目			大会第二日目			大会第三日目	
	第一試合	第二試合	第三試合	第一試合	第二試合	第三試合	準決勝戦	決勝戦
A 淡路佐野運動公園・第一野球場	9:30~11:30	11:45~13:45	14:00~16:00	9:30~11:30	11:45~13:45	14:00~16:00	9:30~11:30	12:30~14:30
B 淡路佐野運動公園・第二野球場	9:30~11:30	11:45~13:45		9:30~11:30	11:45~13:45	14:00~16:00	9:30~11:30	
C 多目的-1 (サッカー場側黒土)	9:30~11:30	11:45~13:45		9:30~11:30	11:45~13:45	14:00~16:00		
D 多目的-2 (第一球場横黒土)	9:30~11:30	11:45~13:45		9:30~11:30	11:45~13:45	14:00~16:00		
E 多目的-3 (サッカー場側マサ土)								
F 多目的-4 (第二球場横マサ土)								

選手宣誓・開会式担当
球場責任(一日目)
球場責任(二日目)